

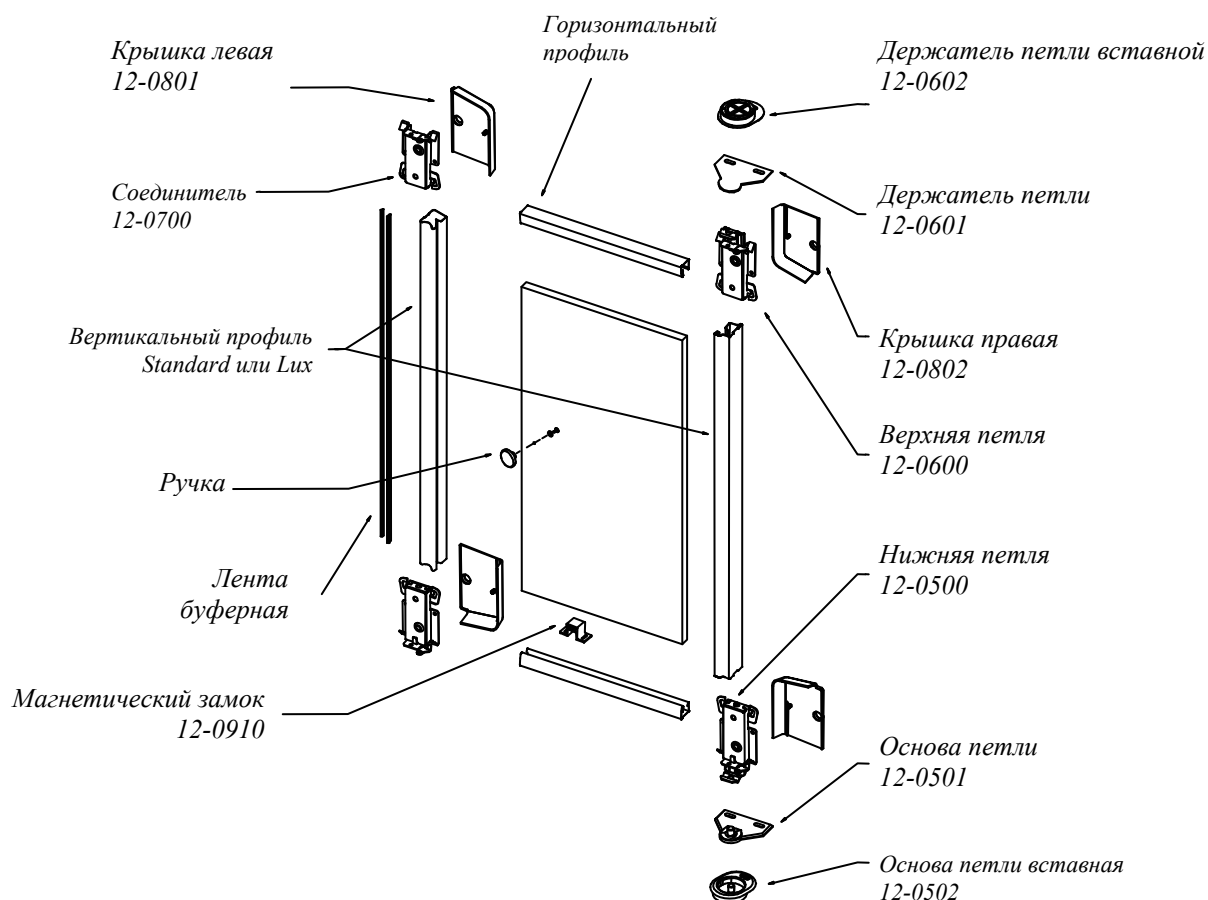
# ОТКРЫВАЮЩАЯСЯ СИСТЕМА СЕРИИ 12

## Инструкция монтажа [ № 6 ]



26-600 RADOM, POLAND, ul. Potkanowska 50

tel. +48 48 332-17-05, fax +48 48 332-17-15



Размеры окованных дверей для плиты и зеркала [мм]		
Комбинация с плоской основой петли <b>(12-0560)</b> <b>DDO = WO - 25</b>	Комбинация с вставной основой петли <b>(12-0561)</b> <b>DDO = WO - 12</b>	Комбинация смешанная <b>(12-0562)</b> <b>DDO = WO - 17</b>
<b>SDO = SO - 8</b>		<b>SDO = <math>\frac{SO - 10}{2}</math></b>

Система	Длина плиты <b>DP</b> или длина зеркала <b>DL</b> [mm]	Ширина плиты <b>SP</b> [mm]	Ширина зеркала <b>SL</b> [mm]	Длина профиля вертикального Для плиты и зеркала [mm]	Длина профиля горизонтального Для плиты [mm]	Длина профиля горизонтального Для зеркала [mm]
Standard	DDO - 4	SDO - 4	SDO - 3	DP или DL + 4	SP - 30	SL - 31
LUX					SP - 56	SL - 57

### Обозначение:

WO – высота отверстия    DDO- длина окованных дверей    плита и зеркало    DP –длина плиты    DL-длина зеркала  
SO-ширина отверстия    SDO - ширина окованных дверей    плита и зеркало    SP –ширина плиты    SL-ширина зеркала

### Внимание:

1. Для расчета размера окованных дверей следует принять наименьший полученный размер ширины и высоты отверстия для застройки. Ширина окованных дверей не должна быть больше чем 60см.
2. В случае, когда к окованным дверям приклеивается буферная лента (короткая -6мм), в расчетах следует уменьшить ширину отверстия SO на 5 мм.

# ОТКРЫВАЮЩАЯСЯ СИСТЕМА СЕРИИ 12

## Инструкция монтажа [ № 6 ]



26-600 RADOM, POLAND, ul. Potkanowska 50

tel. +48 48 332-17-05, fax +48 48 332-17-15

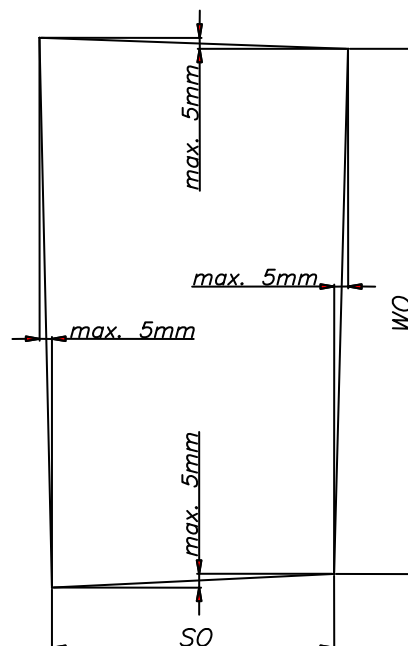
### Пояснение к таблице на стр.1.

Пунктом для расчета высоты дверных створок является смонтированная основа, и держатель петли: плоские или вставные. Возможны три комбинации монтажа:

- комбинация с плоской основой и держателем петли,
- Комбинация с вставной основой и держателем петли,
- Комбинация смешанная: с плоской основой и вставным держателем петли.

Каждый из указанных вариантов может использоваться в застройках с одной или двумя створками (открывающаяся система в одной линии застройки не предусматривает монтажа более чем двух дверных створок)

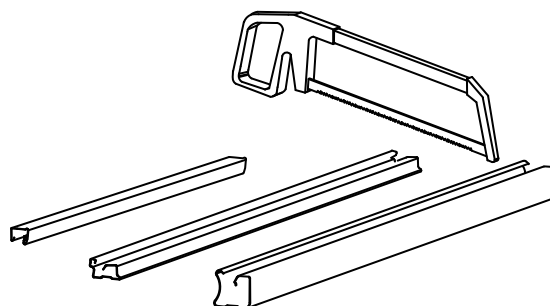
Отклонение краев стен в нише под застройку в горизонтальном или вертикальном положении, не должно быть больше, чем 10мм.



## I. Монтаж дверных створок

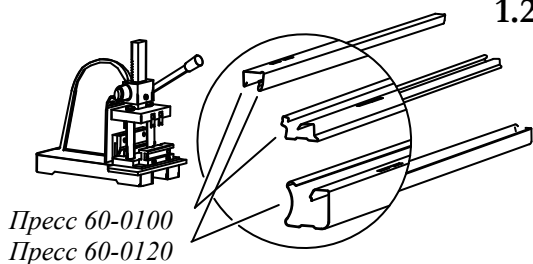
### 1.1. Резка профилей

Резать профили согласно соотношениям согласно таблице, или согласно рассчитанным специальным размерам. Во время процесса резки, в месте пореза получается заусенец и происходит расширение окончаний. Заусеницы следует удалить, а концы загнуть до себя.



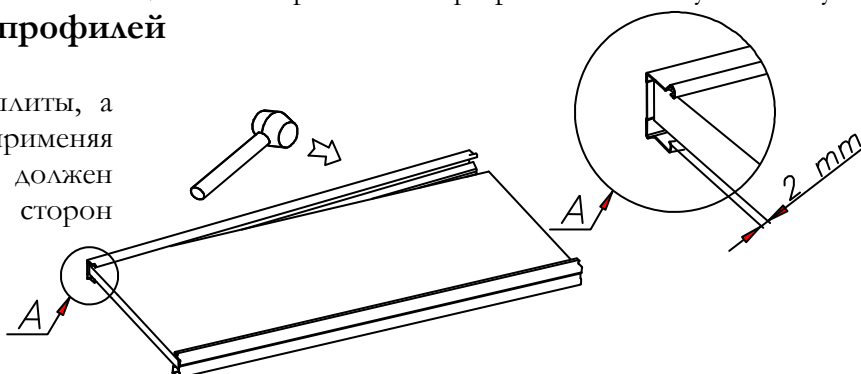
### 1.2. Сверление отверстий в профилях

Высверлить отверстия в профилях при помощи прессы 60-0100 или 60-0120. Профиль, в котором должны быть высверлены отверстия следует всунуть в матрицу прессы. В матрице находятся отверстия, в которых есть базовые колышки. Следует обратить внимание, на тщательное прилегание профиля к базовому колышку.



### 1.3. Крепление вертикальных профилей

Приложить профиль к углу плиты, а затем прибивать его к плите, применяя резиновый молоток. Профиль должен выступать около 2мм с обеих сторон плиты.



# ОТКРЫВАЮЩАЯСЯ СИСТЕМА СЕРИИ 12

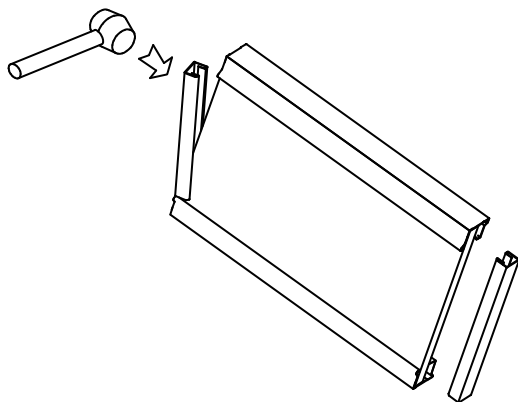
## Инструкция монтажа [ № 6 ]



26-600 RADOM, POLAND, ul. Potkanowska 50

tel. +48 48 332-17-05, fax +48 48 332-17-15

### 1.4. Крепление горизонтальных профилей

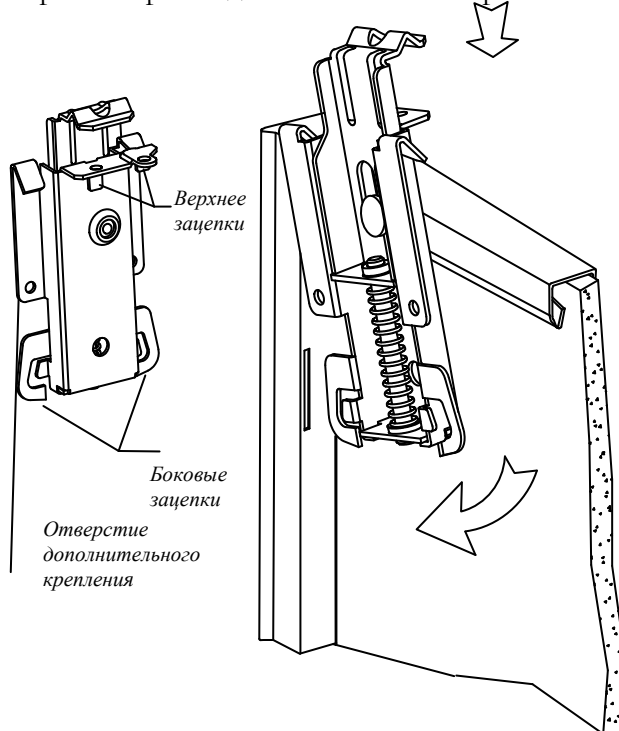
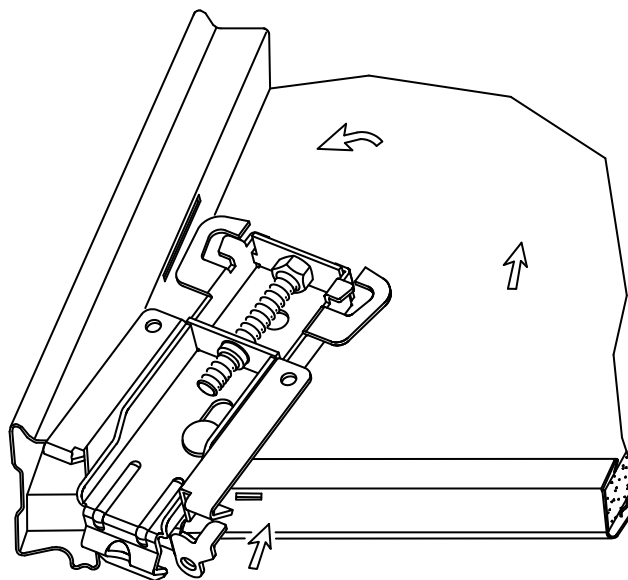


Приложить горизонтальный профиль к плите между вертикальными профилями, а потом постепенно прибивать его, используя резиновый молоток. В процессе обратить внимание на то, чтобы горизонтальный профиль не провоцировал деформирования концов вертикального профиля (это может провоцировать трение вертикального профиля о стенку верхней рельсы).

### 1.5. Крепление нижней петли

При креплении нижней петли (с шурупом), следует всунуть в первую очередь нижними зацепками в отверстия в горизонтальном профиле, а затем втиснуть боковой зацеп корпуса петли в отверстие в вертикальном профиле. Должен быть выразительно слышен «клик», который свидетельствует о правильном креплении боковой зацепки. После крепления петля должна плотно сидеть

В случае более тяжелых дверей, можно дополнительно усилить соединение при помощи шурупа, который вкручивается через отверстие дополнительного крепления.



### 1.6. Крепление верхней петли

Верхняя петля (с пружиной) крепится в похожий способ, как и нижняя петля. С целью крепления верхней петли, следует всунуть ее в первую очередь верхними зацепками в отверстие в горизонтальном профиле, а затем всунуть боковую зацепку корпуса петли в отверстие в вертикальном профиле. Должен быть слышен «клик».

В случае более тяжелых дверей, можно дополнительно усилить соединение при помощи шурупа, который вкручивается через отверстие дополнительного крепления.

# ОТКРЫВАЮЩАЯСЯ СИСТЕМА СЕРИИ 12

## Инструкция монтажа [ № 6 ]



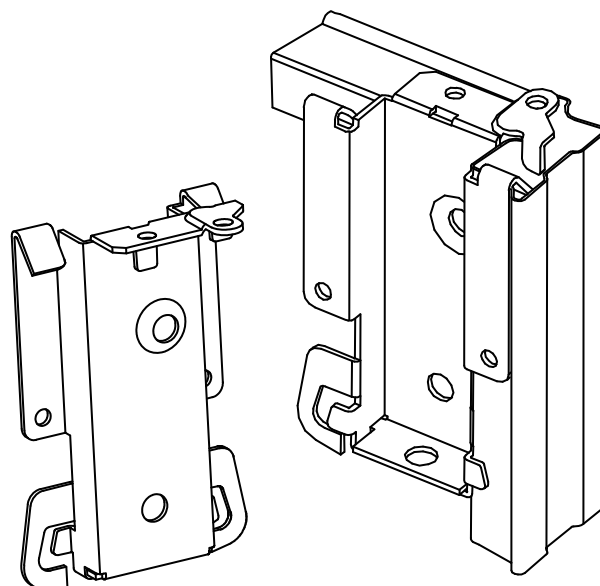
26-600 RADOM, POLAND, ul. Potkanowska 50

tel. +48 48 332-17-05, fax +48 48 332-17-15

### 1.7. Монтаж соединителей

Соединители есть элементами, которые соединяют дверную оковку, создавая вместе с петлями плотную раму. Крепятся на противоположной стороне окованных дверей лицом к прикрепленным петлям. Принцип их крепления такой же, как описан выше по петлям.

Похоже, как и в предыдущих случаях для более тяжелых дверей можно дополнительно укрепить при помощи шурупа, который вкручивается через отверстие дополнительного крепления.



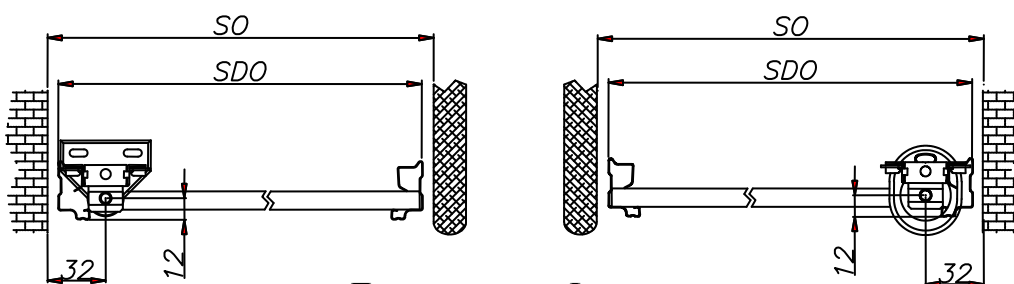
## II. Монтаж системы

### 2.1. Варианты застройки

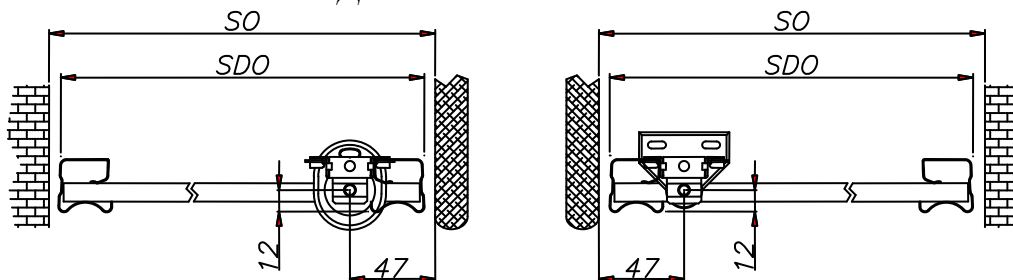
Распашные двери выступают в застройках, как отдельная система или могут создавать один вид застройки (разделенных разделителем – например боковая стена) с передвижными дверями, создавая с ними единую плоскость. Как основа, от которой выводятся размеры для монтажа плоских и вставных основ петли, принимается наиболее выступающий край передней части вертикального профиля и внутренняя поверхность под застройку

Пониже представлены монтажные рисунки для распашных дверей, окованные в профиль standard и lux с плоской и вставной основой петли.

#### Для системы Standard



#### Для системы Lux



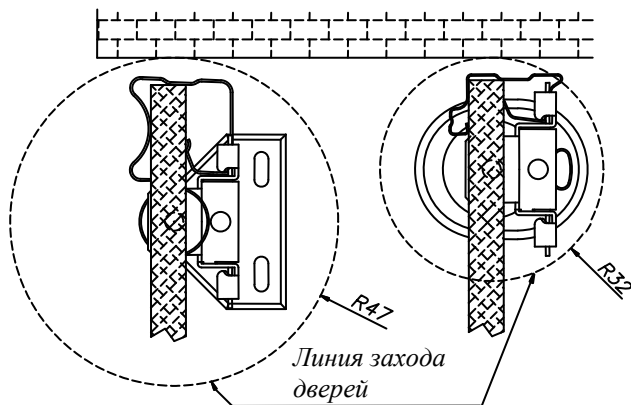
# ОТКРЫВАЮЩАЯСЯ СИСТЕМА СЕРИИ 12

## Инструкция монтажа [ № 6 ]



26-600 RADOM, POLAND, ul. Potkanowska 50

tel. +48 48 332-17-05, fax +48 48 332-17-15



Положение основ петли в застройках с двумя дверями есть идентичные зеркальному отражению. Учитывая радиус захода дверей - внутренние элементы шкафа относительно задней стенки вертикального профиля должны находиться, минимум:

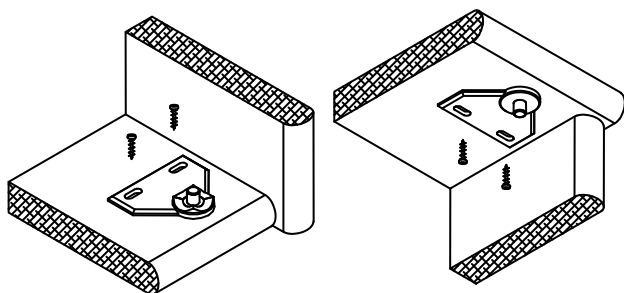
- Для дверей, окованных в профили standard-50мм,
- Для дверей, окованных в профили lux –65мм

Внутри шкафа, из одной распашной дверь, нет возможности крепления выдвижных элементов на направляющих (ящики, корзины). В застройке с двумя дверьми, выдвижные элементы можно крепить – следует вовремя рассчитать величину захода дверей.

## 2.2. Крепление держателей петель

Положение основ и держателей петель для систем Standard i LUX не всегда одинаковое. Следует помнить, что элементы шкафа (боковые стенки, наполные планки, полки, плиты потолка и пола) крепящиеся поперечно себе могут быть ввинуты или выдвинуты на расстояние – 10мм. Касается это прежде всего элементов с отделкой торцевой софтформинговой лентой. Поэтому, при креплении оправ петель учесть положение этих элементов и в случае потребности добавить/отнять их толщину или размер выдвижения/выдвижения по отношению к базовому размеру.

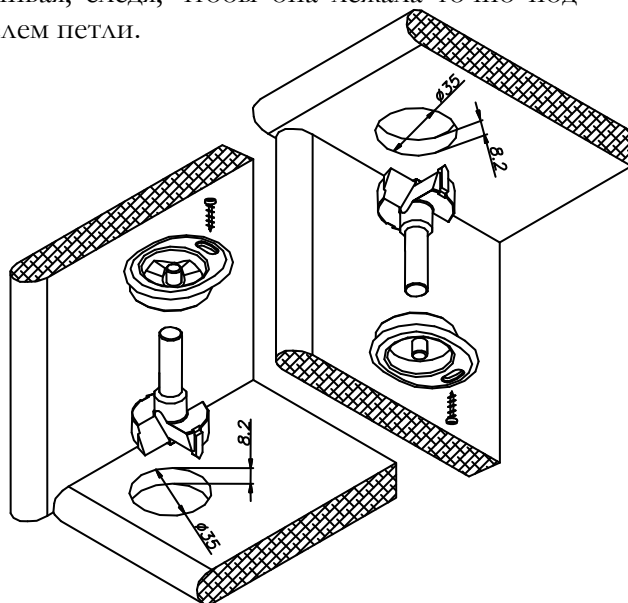
### Монтаж плоских основ и держателей петель



В первой очередности к потолку предварительно крепим держатель петли (гладкий) так, чтобы при помощи небольшого усилия можно было его передвинуть. Основу петли положить на пол не прикручивая, следя, чтобы она лежала точно под держателем петли.

### Монтаж вставных основ и держателей петель

Крепление вставных основ и держателей петель к полу происходит через: прилегающей планки, потолочные плиты или напольные плиты, в которых сверлятся отверстия под держатель петли. Сверление следует проводить с помощью сверла  $\varnothing 35$  на глубину 8мм. Следует обратить особое внимание на точное высверление отверстия, так как слишком глубоко высверленное отверстие может привести к повреждению оправы петли. Отверстие следует тщательно очистить, а затем разместить там держатель петли.



# ОТКРЫВАЮЩАЯСЯ СИСТЕМА СЕРИИ 12

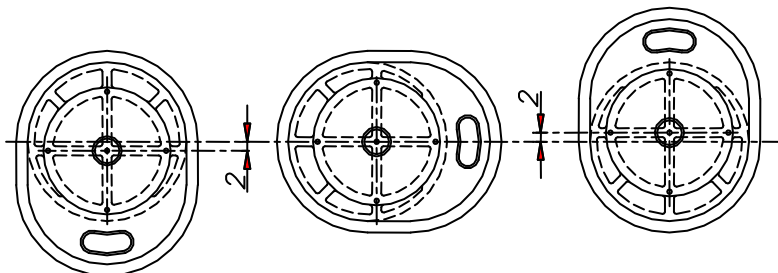
## Инструкция монтажа [ № 6 ]



26-600 RADOM, POLAND, ul. Potkanowska 50

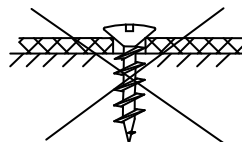
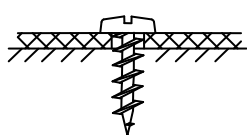
tel. +48 48 332-17-05, fax +48 48 332-17-15

Вставные основы и держатели петель являются эксцентриковыми элементами, так же при их помощи наступает регулировка положения дверей. Оборот оправы петли на  $90^\circ$  приводит к передвижению дверей на 2мм. Максимальное передвижение составляет 4 мм. Ниже представлен рисунок, показывающий принци регулировки вставной основы и держателя петли.



Для монтажа основ и держателей петель (а также для монтажа магнитного замка) следует использовать шуруп с цилиндрической головкой. Использование шурупов с конической головкой может привести к повреждению элемента.

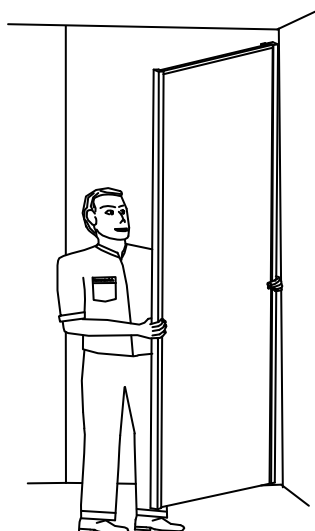
Правильный шуруп



Неправильный шуруп

### 2.3. Монтаж дверей на плоской основе петли 12-0560

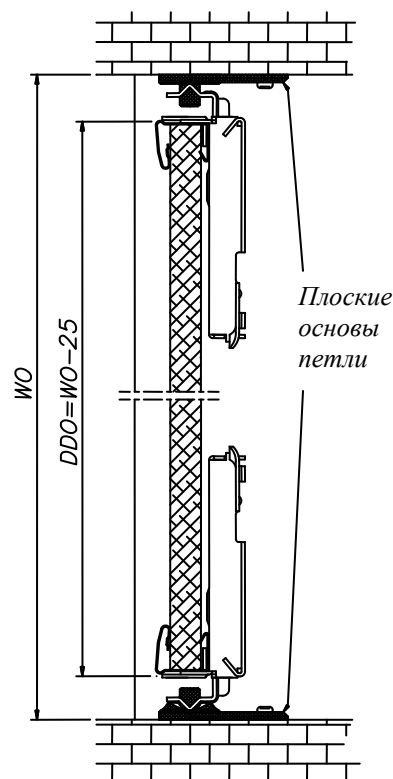
Монтаж дверей в таком случае есть простой, ведь основы петли могут быть монтированы непосредственно к полу или потолку застываемого отверстия. Неблагоприятным есть то, что величина щелей между окованными дверями и полом/потолком становится 12-13мм.



Способ и метод установки дверей на основы петель есть одинаковая для всех.

При установке дверей следует ее легко наклонить и усадить на стержне свободно расположенной нижней основы. Затем, следует установить двери в вертикальном положении, вдавить золотник в верхней петле и осторожно осадить на стержне верхней петли. В случае, когда двери есть отклонены от вертикали, следует передвинуть их вместе с основой (вперед или назад) до момента получения правильного вертикального положения.

Появившаяся между краем стены и окованными дверями должна составлять ок 5мм. После правильной установки двери, докрутить шурупы крепящие основу и держатель петли к полу. Проверить, открываются ли двери без препятствий.



# ОТКРЫВАЮЩАЯСЯ СИСТЕМА СЕРИИ 12

## Инструкция монтажа [ № 6 ]

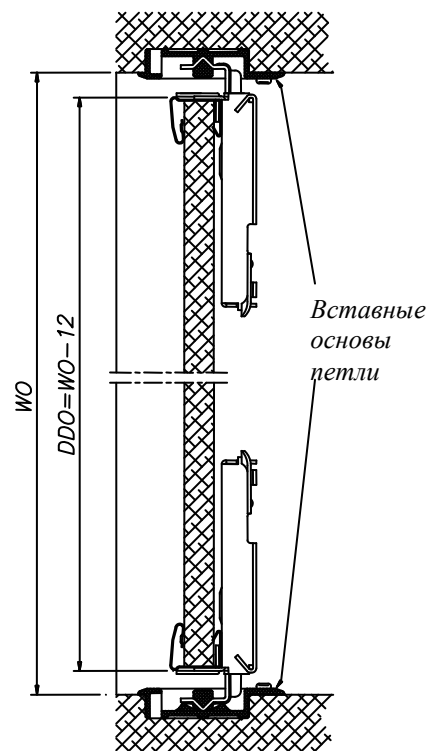


26-600 RADOM, POLAND, ul. Potkanowska 50

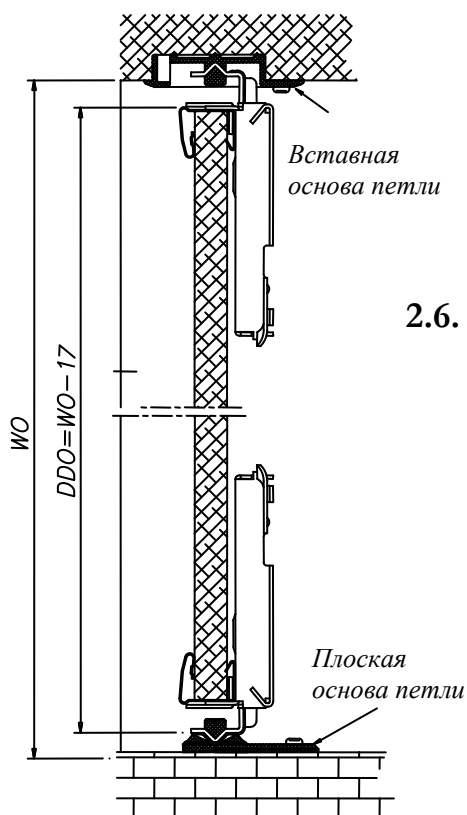
tel. +48 48 332-17-05, fax +48 48 332-17-15

### 2.4. Монтаж дверей с вставной основой 12-0561

Регулировка положения дверей, посаженной на вставной основе ограничена размером эксцентрического передвижения (для одной оправы максимум 4мм). Поэтому, эта комбинация требует исключительной точности производства и оковки дверей, так же и того, чтобы ниша под застройку имела форму форменного прямоугольника. Способ осадки дверей на вставной основе есть такой же, как при монтаже на плоской основе петли. Положение дверей регулируется только в одной плоскости и ограничивается до такой установки, чтобы щель между окованными дверями и краем стены была одинаковой и составляла приблизительно 5мм. После правильной установки дверей, оправы петель следует предохранить от выкручивания шурупов.



### 2.5. Монтаж дверей в смешанной комбинации 12-0562

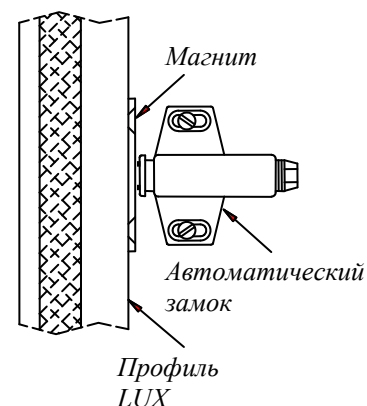


В смешанной комбинации допускается использование только одного варианта крепления оправ, в котором к полу крепится плоское основание петли, а к потолку – вставной держатель петли. Такая комбинация удобна, так как остается лишь небольшая щель между краем потолка и окованными дверями. Монтаж оправ петель и регулировка дверей такая же, как в описании выше.

### 2.6. Крепление магнитного замка

В зависимости от выбранного варианта монтажа есть возможность выбора одного из трех видов магнитных замков: автоматического, высокого и низкого.

Автоматический замок монтируется на вертикальной стене посередине двери. Используется в застройках с одной дверной створкой окованной в вертикальные профили LUX. При монтаже этого типа замка нет потребности крепления ручки к дверям. Нажатия на двери приводит к их открыванию или закрытию.



# ОТКРЫВАЮЩАЯСЯ СИСТЕМА СЕРИИ 12

## Инструкция монтажа [ № 6 ]



26-600 RADOM, POLAND, ul. Potkanowska 50

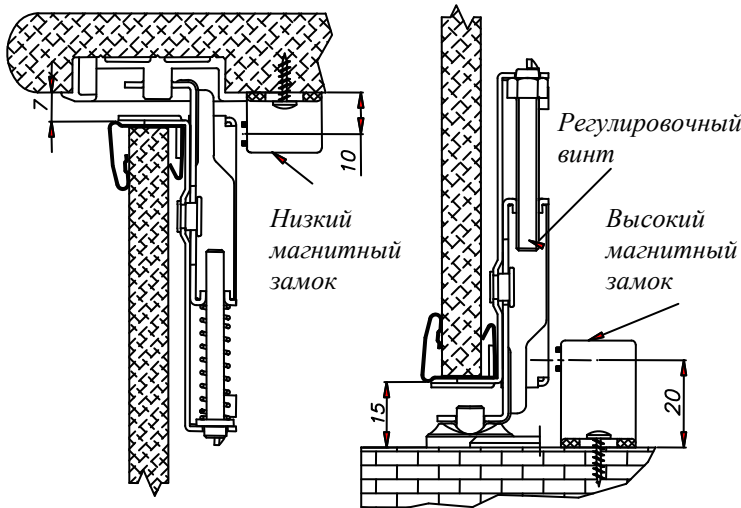
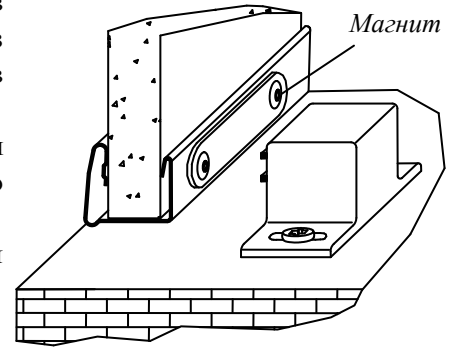
tel. +48 48 332-17-05, fax +48 48 332-17-15

### 2.7. Монтаж ручек.

Магнитный замок высокий/ низкий крепится к полу или потолку. Предполагается, что высокий замок крепится в застройках из плоской основной петли, а низкий замок - из вставной основной петли. Использование этого типа замков требует крепления ручки на дверях.

Как страховка перед истиранием лака с поверхности профиля в месте стыковки с пластинками замка, дополнительно можно прикрепить к профилю магнит.

Проверить, тщательно прилегает ли замок к поверхности профиля.

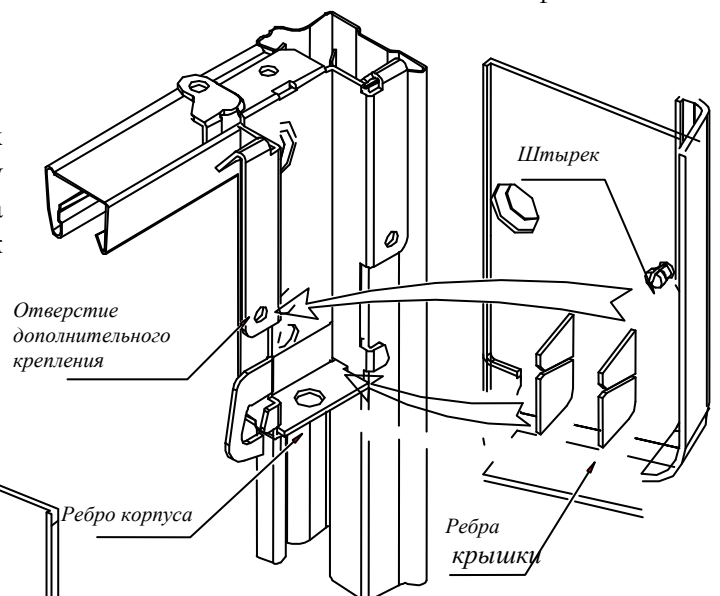
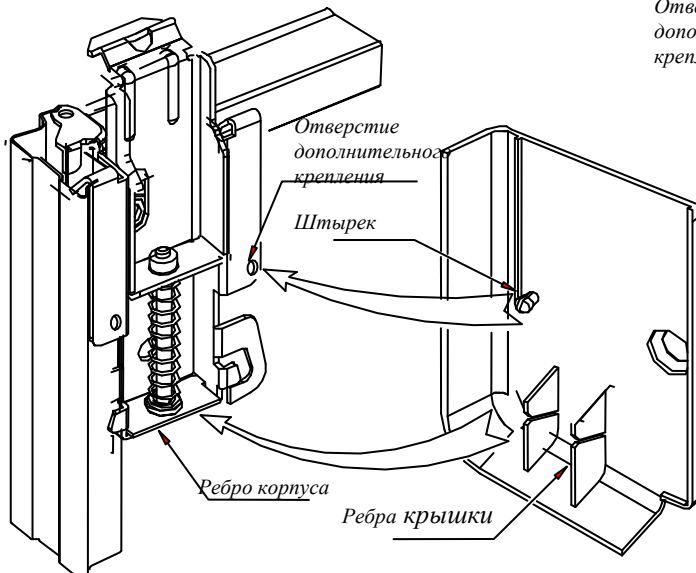


### 2.8. Регулировка дверей

Завершая монтаж системы, следует провести регулировку вертикального положения двери. Для регулировки вертикального положения двери предназначен винт в нижней петле, к которому есть доступ через отверстие в корпусе петли. Вкручивание или выкручивание винта приводит к повышению или снижению дверей.

### 2.9. Монтаж крышек

Крышки монтируем на отрегулированных дверях на элементах соединяющих оковку дверей, на верхней и нижней петле и на соединителях. Выступают они попарно: как верхняя и нижняя или права и левая.



При креплении крышек следует обратить внимание на то, чтобы: отверстия в ребрах крышки заходили на ребро корпуса, а штырек попал в отверстие дополнительного крепления.



# ОТКРЫВАЮЩАЯСЯ СИСТЕМА СЕРИИ 12

## Инструкция монтажа [ № 6 ]



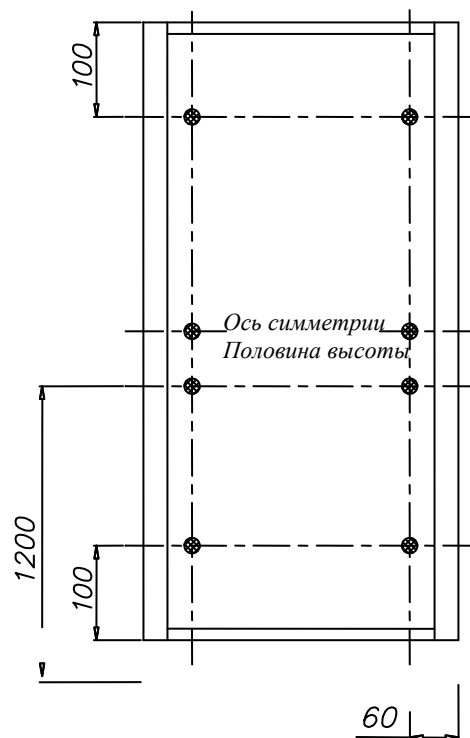
26-600 RADOM, POLAND, ul. Potkanowska 50

tel. +48 48 332-17-05, fax +48 48 332-17-15

### 2.10 Монтаж одинарных и двойных ручек

Допускается монтаж одинарных и двойных ручек в четырех позициях. Стандартно одинарная и двойная ручка монтируется на высоте 1200мм, измеряя от нижнего края вертикального профиля. Позиция средняя определяется в оси симметрии, то есть в половине высоты дверной створки. Позиция крайняя (используется в основном в маленьких дверях) расположена на расстояние 100мм от нижнего и верхнего края вертикального профиля. Рисунок сбоку показывает схему расположения одинарных и двойных ручек. Ручки крепятся во время монтажа застройки.

Ручки в набор не входят.



### Список элементов

#### ВХОДЯЩИХ В СОСТАВ 1 МОНТАЖНОГО КОМПЛЕКТА

№.	Название элемента	Символ	Количество элементов в 1 комплекте	Монтажные комплекты		
				12-0560	12-0561	12-0562
1	Нижняя петля	12-0500	1	✓	✓	✓
2	Нижний держатель петли	12-0501	1	✓	—	✓
3	Нижний держатель вставной петли	12-0502	1	—	✓	—
4	Верхняя петля	12-0600	1	✓	✓	✓
5	Верхний держатель петли	12-0601	1	✓	—	—
6	Верхний держатель вставной петли	12-0602	1	—	✓	✓
7	Соединитель	12-0700	2	✓	✓	✓
8	Крышка левая	12-0801	2	✓	✓	✓
9	Крышка правая	12-0802	2	✓	✓	✓
10	Магнитный замок высокий	12-0910	1	✓	—	+/-
11	Магнитный замок низкий	12-0911	1	—	✓	+/-
12	Упаковка (комплекта)	91-OPS-1	1		✓	

Обозначения :  
✓ - элемент входит в состав комплекта  
— - элемент не входит в состав комплекта  
+/- - элементы могут быть заменимы

#### Внимание:

- Одна упаковка комплекта содержит все указанные монтажные комплекты.
- Одна сборная упаковка содержит 16 комплектов для монтажа распашных дверей.
- Элементы, которых нет в монтажном комплекте, но которые доступны как дополнительные элементы:
  - ручка к дверям,
  - магнитный замок- автомат.

# ОТКРЫВАЮЩАЯСЯ СИСТЕМА СЕРИИ 12

## Инструкция монтажа [ № 6 ]



26-600 RADOM, POLAND, ul. Potkanowska 50

tel. +48 48 332-17-05, fax +48 48 332-17-15

### Внимание:

1. Перед установкой вертикальных профилей следует срезать концы профиля, чтобы ликвидировать расширение вызванное порезкой.
2. Вертикальные профили должны быть длиннее от плиты (зеркала) на 2мм с каждой стороны.
3. Горизонтальные профили должны быть порезаны согласно со схемы, поданной на первой странице этой инструкции.
4. Толерантность выполнения элементов дверей с одинаковым наполнением:
  - Профили горизонтальные +1мм,
  - Профили вертикальные –1мм,
  - Наполнение дверей (плита, стекло) –1мм.
5. Для наполнения следует использовать материалы соответствующей толщины:
  - Древоподобные материалы - толщина  $10 \pm 0.5$ мм,
  - Для стекла или зеркала  $4 + 0.7$ мм.
6. До монтажа следует использовать винты с цилиндрической головкой.
7. В монтажный комплект не входят ручки и винты.
8. В момент установки вертикального профиля следует обратить особое внимание, чтобы горизонтальный профиль не спровоцировал розгиб концов вертикального профиля. Он должен стыкаться в углах дверей с вертикальным профилем, но без оттягивания концов вертикального профиля от заполнения.
9. В застройках с двумя дверьми короткую буферную ленту следует приклеить до внешних профилей при крае стен, и также к одному с профилями внутренних.
10. Буферные ленты, которые доставляются клиенту, должны быть длиннее од длины вертикального профиля на 50мм. Для обезжиривания поверхности вертикального профиля перед приклеиванием буферной ленты следует использовать технический спирт или бензин. Концы лент приклеиваем быстросохнущим клеем типу „KROPELKA”.
11. Внутри шкафа с одной дверной створкой нет возможности монтажа элементов на направляющих, например ящики, корзины. В застройке с двумя дверными створками есть возможность монтажа выдвижных элементов – следует заранее учесть заход дверей
12. Для чистки профилей не рекомендуется использовать абразивные и едкие вещества, а также растворители к краскам и лакам. Рекомендуется использовать средства для чистки окрашенных поверхностей или средства для мытья посуды.
13. Материалы, используемые для застройки, должны соответствовать общим нормам безопасности и гигиены.
14. Установка застройки должна осуществляться с учетом существующего законодательства и в соответствии с правилами пожарной безопасности.

**Использование выше указанных правил, позволит исключить сбои и сделает возможным более легкий монтаж дверей.**